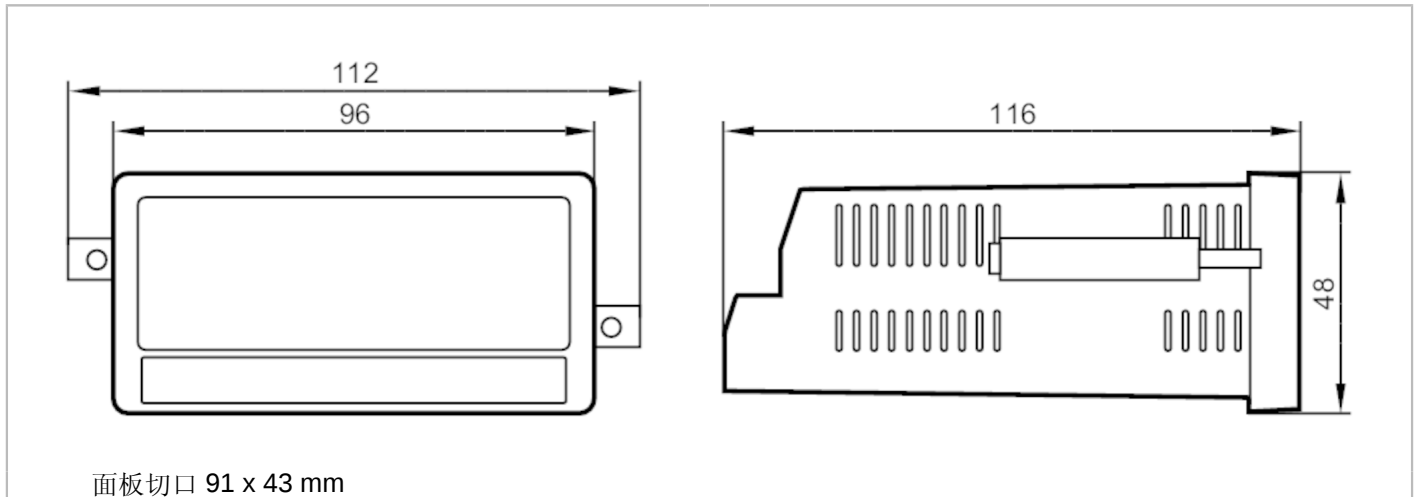




用于监控速度及时间的多功能显示器

DISPLAY/FX460/ANALOG/AC/DC



产品特征	
尺寸	[mm] 48 x 112 x 116
应用	
应用	用于所有由脉冲序列得出的物理单位的通用估算和显示
电气数据	
频率AC	[Hz] 50...60
工作电压	[V] 115...230 AC / 18...30 DC
电流损耗	[mA] 100
总的输入/输出	
输入和输出总数	数字输入数: 2; 数字输出数量: 4; 模拟输出数量: 1
输入	
数字输入数	2
输出	
数字输出数量	4
模拟输出数量	1
模拟电流输出	[mA] 4...20
负载最大值	[Ω] 270
模拟电压输出	[V] -10...10
过载保护	有
工作条件	
环境温度	[°C] -20...60
存储温度	[°C] -25...70
外壳防护等级	IP 65
防护等级接线端子	IP 20
认证/测试	
EMC电磁兼容	EN 61000-6-2
	EN 61000-6-3
	EN 61000-6-4

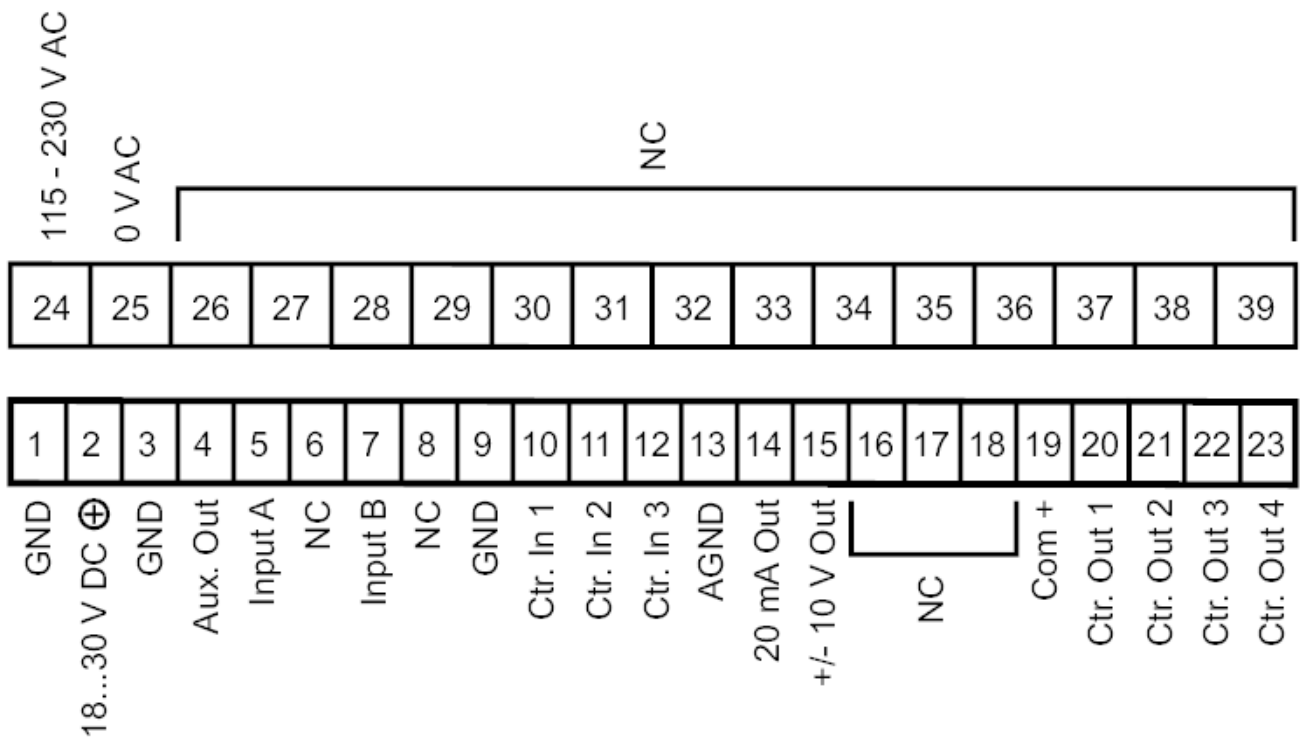
DX2022



用于监控速度及时间的多功能显示器

DISPLAY/FX460/ANALOG/AC/DC

机械技术数据		
重量	[g]	352
安装方式		面板切口: 91 x 43 mm
尺寸	[mm]	48 x 112 x 116
原材料		Noryl UL94-V-0
显示器/操作件		
显示	彩色显示	全图像LCD显示, 触摸屏
电气连接		
螺丝接线端子:		
接口		



NC: 不接线