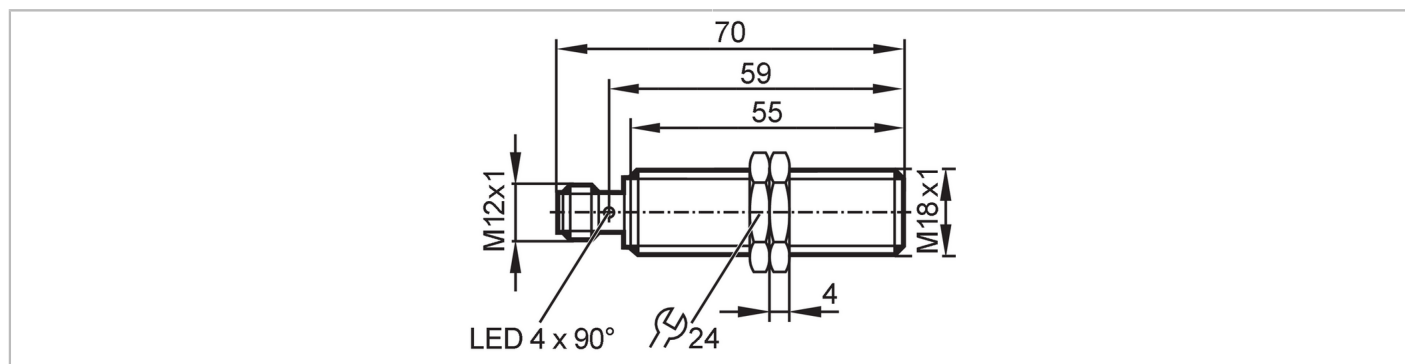


# IGS324



电感式接近开关

IGK4008BCPKG/US-104



## 产品特征

电气设计		PNP
输出功能		NC+NO
感应距离	[mm]	8
外壳		螺纹结构
尺寸	[mm]	M18 x 1 / L = 70

## 应用

特殊的性能		镀金触点; 增长的感应距离
应用		适用于工业、移动、冷却和润滑应用; 工业应用/工厂自动化

## 电气数据

工作电压	[V]	10...30 DC
电流损耗	[mA]	< 10
防护等级		II
反相保护		有

## 输出

电气设计		PNP
输出功能		NC+NO
开关量输出DC电压降最大值	[V]	2.5
开关量输出DC的持续电流负载	[mA]	200
开关频率DC	[Hz]	400
短路保护		有
过载保护		有

## 监控范围

感应距离	[mm]	8
工作距离	[mm]	0...6.48
增长的感应距离		有

## 精度/偏差

校正系数		钢: 1 / 特种钢: 0.7 / 黄铜: 0.5 / 铝: 0.4 / 铜: 0.3
迟滞	[Sr的百分比]	3...15
开关点偏移	[Sr的百分比]	-10...10

# IGS324



## 电感式接近开关

IGK4008BCPKG/US-104

工作条件		
环境温度	[°C]	-40...85
外壳防护等级		IP 65; IP 66; IP 67; IP 68; IP 69K
认证/测试		
EMC电磁兼容	EN 61000-4-2 ESD	4 kV CD / 8 kV AD
	EN 61000-4-3 HF电磁场辐射	10 V/m
	EN 61000-4-4 Burst	2 kV
	EN 61000-4-6 射频场感应的传导抗扰度	10 V
	EN 55011	等级B
抗振强度	EN 60068-2-6 Fc	20 g (10...3000 Hz) / 50个扫描周期/频率; 每3个轴每分钟一个八度
抗冲击	EN 60068-2-27 Ea	100 g 11 ms半正弦; 3个坐标轴中每个方向3个冲击
持续抗冲击性	EN 60068-2-27	40 g 6 ms; 3个坐标轴中每个方向4000个冲击
快速温度变化	EN 60068-2-14 Na	TA = -4 0 °C; TB = 85°C; t1 = 30 min; t2 = < 10 s; 50个周期
喷盐试验	EN 60068-2-52 Kb	严格等级5 (4个检测周期)
MTTF	[年]	1350
机械技术数据		
重量	[g]	52.25
外壳		螺纹结构
安装		齐平安装
尺寸	[mm]	M18 x 1 / L = 70
螺纹代号		M18 x 1
原材料		外壳: 黄铜 白青铜-镀层; 感应面: PBT 桔黄色; LED窗口: PEI; 固定螺母: 黄铜 白青铜-镀层
显示器/操作件		
显示	开关状态	4 x 90° LED, 黄色
附件		
供货范围		固定螺母: 2
注释		
包装单位		1 件
电气连接 - 插头		
接插件: 1 x M12; 译码: A; 触头: 镀金的		

# IGS324

电感式接近开关

IGK4008BCPKG/US-104



## 接口

