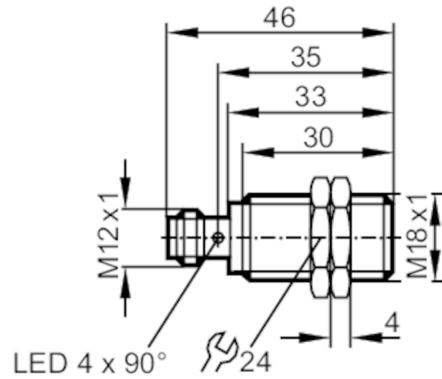


IGT203



电感式接近开关

IGB3008BBPKG/V4A/US-104



产品特征

| | |
|-----------|------------------|
| 电气设计 | PNP |
| 输出功能 | 常开 |
| 感应距离 [mm] | 8 |
| 外壳 | 螺纹结构 |
| 尺寸 [mm] | M18 x 1 / L = 46 |

应用

| | |
|-------|------------------|
| 特殊的性能 | 镀金触点; 增长的感应距离 |
| 应用 | 适用于卫生区域 / 常规清洗过程 |

电气数据

| | |
|-----------|------------|
| 工作电压 [V] | 10...36 DC |
| 电流损耗 [mA] | 10; (24 V) |
| 防护等级 | II |
| 反相保护 | 有 |

输出

| | |
|---------------------|-----|
| 电气设计 | PNP |
| 输出功能 | 常开 |
| 开关量输出DC电压降最大值 [V] | 2.5 |
| 开关量输出DC的持续电流负载 [mA] | 100 |
| 开关频率DC [Hz] | 600 |
| 短路保护 | 有 |
| 短路保护类型 | 脉冲 |
| 过载保护 | 有 |

监控范围

| | |
|-----------|----------|
| 感应距离 [mm] | 8 |
| 工作距离 [mm] | 0...6.48 |
| 增长的感应距离 | 有 |

精度/偏差

| | |
|------|---|
| 校正系数 | 钢: 1 / 特种钢: 0.7 / 黄铜: 0.4 / 铝: 0.4 / 铜: 0.3 |
|------|---|

IGT203



电感式接近开关

IGB3008BBPKG/V4A/US-104

| | | |
|------------------|--------------------------|--|
| 迟滞 | [Sr的百分比] | 1...20 |
| 工作条件 | | |
| 环境温度 | [°C] | 0...100 |
| 外壳防护等级 | | IP 68; IP 69K; ("COP") |
| 认证/测试 | | |
| EMC电磁兼容 | EN 61000-4-2 ESD | 4 kV CD / 8 kV AD |
| | EN 61000-4-3 HF电磁场辐射 | 10 V/m |
| | EN 61000-4-4 Burst | 2 kV |
| | EN 61000-4-6 射频场感应的传导抗扰度 | 10 V |
| | EN 55011 | 等级B |
| MTTF | [年] | 1134 |
| UL认证 | Ta | 0...40 °C |
| | Enclosure type | Type 1 |
| | 电源 | Limited Voltage/Current |
| | 文件数量UL | E174191 |
| 机械技术数据 | | |
| 重量 | [g] | 44.7 |
| 外壳 | | 螺纹结构 |
| 安装 | | 齐平安装 |
| 尺寸 | [mm] | M18 x 1 / L = 46 |
| 螺纹代号 | | M18 x 1 |
| 原材料 | | 螺纹套筒: 不锈钢(1.4404 / 316L); 感应面: PEEK; 固定螺母: 特种钢 |
| 显示器/操作件 | | |
| 显示 | 开关状态 | 4 x 90° LED, 黄色 |
| 附件 | | |
| 供货范围 | | 固定螺母: 2 |
| 注释 | | |
| 包装单位 | | 1 件 |
| 电气连接 - 插头 | | |

接插件: 1 x M12; 译码: A; 触头: 镀金的



IGT203

电感式接近开关

IGB3008BBPKG/V4A/US-104



接口

