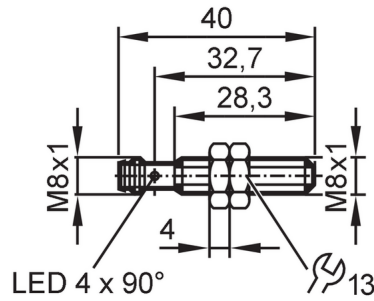


# IE5338



电感式接近开关

IEBC003BASKG/AS



产品特征	
电气设计	PNP/NPN
输出功能	常开
感应距离 [mm]	3
外壳	螺纹结构
尺寸 [mm]	M8 x 1 / L = 40
电气数据	
工作电压 [V]	10...30 DC
防护等级	III
反相保护	有
输出	
电气设计	PNP/NPN
输出功能	常开
开关量输出DC电压降最大值 [V]	3.5
最小的负载电流 [mA]	2; (只用于2线运行)
漏电流最大值 [mA]	0.5; (只用于2线运行)
开关量输出DC的持续电流负载 [mA]	100
开关频率DC [Hz]	800
短路保护	有
过载保护	有
监控范围	
感应距离 [mm]	3
实际感应距离 Sr [mm]	3 ± 10 %
工作距离 [mm]	0...2.4
精度/偏差	
校正系数	钢: 1 / 特种钢: 0.7 / 黄铜: 0.5 / 铝: 0.4 / 铜: 0.3
迟滞 [Sr的百分比]	1...20
开关点偏移 [mm]	-10...10
工作条件	
环境温度 [°C]	0...60
外壳防护等级	IP 65; IP 67; (用ifm插座妥善拧紧)

# IE5338



电感式接近开关

IEBC003BASKG/AS

认证/测试		
EMC电磁兼容	EN 61000-4-2 ESD	4 kV CD / 8 kV AD
	EN 61000-4-3 HF电磁场辐射	10 V/m
	EN 61000-4-4 Burst	2 kV
	EN 61000-4-6 射频场感应的传导抗扰度	10 V
	EN 55011	等级B
MTTF	[年]	1858
包括嵌入式软件		有
UL认证	Ta	0...60 °C
	Enclosure type	Type 1
	电源	Limited Voltage/Current
	UL认证编号	A017
	文件数量UL	E174191

机械技术数据		
重量	[g]	16.5
外壳		螺纹结构
安装		齐平安装
尺寸	[mm]	M8 x 1 / L = 40
螺纹代号		M8 x 1
原材料		外壳: 黄铜 白青铜-镀层; 感应面: LCP 桔黄色; LED窗口: PPSU; 固定螺母: 黄铜 白青铜-镀层
拧紧扭矩	[Nm]	A = 5 mm: 1,5 Nm; B = 2 Nm

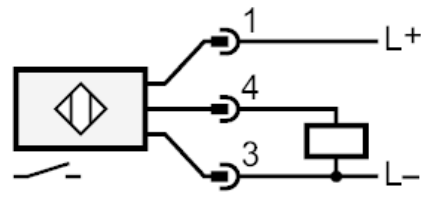
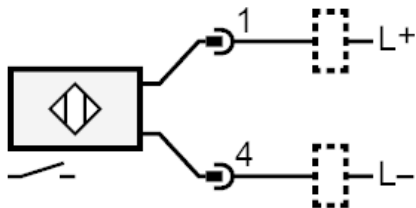
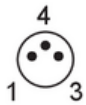
显示器/操作件		
显示	开关状态	4 LED, 黄色

附件		
供货范围		固定螺母: 2

注释		
包装单位		1 件

## 电气连接 - 插头

接插件: 1 x M8; 译码: A



# IE5338

电感式接近开关

IEBC003BASKG/AS



## 图表

安装

