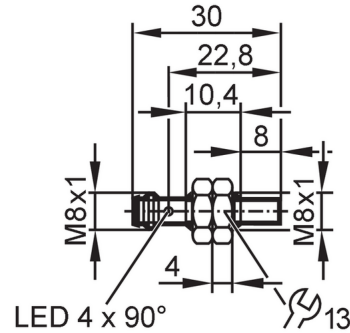




該產品即將/已停產  
停产日期: 03/31/2026

替代产品: IES236

请注意: 如果选择替代产品和附件, 其技术参数可能有所不同。



产品特征		
电气设计		NPN
输出功能		常开
感应距离	[mm]	6
外壳		螺纹结构
尺寸	[mm]	M8 x 1 / L = 30
应用		
特殊的性能		镀金触点; 增长的感应距离
应用		适用于工业、移动、冷却和润滑应用; 工业应用/工厂自动化
电气数据		
工作电压	[V]	10...30 DC
电流损耗	[mA]	< 20
防护等级		III
反相保护		有
输出		
电气设计		NPN
输出功能		常开
开关量输出DC电压降最大值	[V]	2.5
开关量输出DC的持续电流负载	[mA]	100
开关频率DC	[Hz]	800
短路保护		有
过载保护		有
监控范围		
感应距离	[mm]	6
实际感应距离 Sr	[mm]	6 ± 10 %
工作距离	[mm]	0...4.86

# IES220



## 电感式接近开关

IEB3006-ANKG/V4A/AS

增长的感应距离		有
<b>精度/偏差</b>		
校正系数		钢: 1 / 特种钢: 0.7 / 黄铜: 0.5 / 铝: 0.5 / 铜: 0.4
迟滞	[Sr的百分比]	1...15
开关点偏移	[Sr的百分比]	-10...10
<b>工作条件</b>		
环境温度	[°C]	-40...85
外壳防护等级		IP 65; IP 66; IP 67; IP 68; IP 69K; (用ifm插座妥善拧紧)
<b>认证/测试</b>		
EMC电磁兼容	EN 61000-4-2 ESD	4 kV CD / 8 kV AD
	EN 61000-4-3 HF电磁场辐射	10 V/m
	EN 61000-4-4 Burst	2 kV
	EN 61000-4-6 射频场感应的传导抗扰度	10 V
	EN 55011	等级B
抗振强度	EN 60068-2-6 Fc	20 g (10...3000 Hz) / 50个扫描周期/频率; 每3个轴每分钟一个八度
抗冲击	EN 60068-2-27 Ea	100 g 11 ms半正弦; 3个坐标轴中每个方向3个冲击
持续抗冲击性	EN 60068-2-27	40 g 6 ms; 3个坐标轴中每个方向4000个冲击
快速温度变化	EN 60068-2-14 Na	TA = -40 °C; TB = 85°C; t1 = 30 min; t2 = < 10 s; 50个周期
喷盐试验	EN 60068-2-52 Kb	严格等级5 (4个检测周期)
MTTF	[年]	1418
包括嵌入式软件		有
UL认证	Ta	-25...80 °C
	Enclosure type	Type 1
	电源	Limited Voltage/Current
	UL认证编号	A017
文件数量UL		E174191
<b>机械技术数据</b>		
重量	[g]	16
外壳		螺纹结构
安装		非齐平安装
尺寸	[mm]	M8 x 1 / L = 30
螺纹代号		M8 x 1
原材料		不锈钢(1.4404 / 316L); 感应面: LCP 白色; LED窗口: PEI; 固定螺母: 不锈钢(1.4404 / 316L)
拧紧扭矩	[Nm]	A = 5 mm: 2 Nm; B: 5 Nm
<b>显示器/操作件</b>		
显示	开关状态	4 x 90° LED, 黄色
<b>附件</b>		
供货范围		固定螺母: 2
<b>注释</b>		
包装单位		1 件

# IES220



电感式接近开关

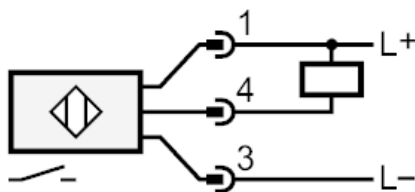
IEB3006-ANKG/V4A/AS

## 电气连接 - 插头

接插件: 1 x M8; 译码: A; 触头: 镀金的



## 接口



## 图表

安装

