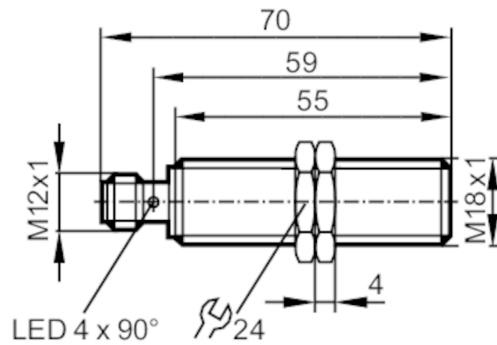


# IG512A



全金属电感式接近开关

IGK3005-APKG/AM/US104DPO/3G/3D



产品特征	
电气设计	PNP
输出功能	常闭
感应距离 [mm]	5
外壳	螺纹结构
尺寸 [mm]	M18 x 1 / L = 70
应用	
特殊的性能	镀金触点; 增长的感应距离; 金属外壳
抗压强度 [bar]	100
注意抗压强度	感应面
电气数据	
工作电压 [V]	10...30 DC
电流损耗 [mA]	< 20
防护等级	III
反相保护	有
输出	
电气设计	PNP
输出功能	常闭
开关量输出DC电压降最大值 [V]	2.5
开关量输出DC的持续电流负载 [mA]	100
开关频率DC [Hz]	100
短路保护	有
过载保护	有
监控范围	
感应距离 [mm]	5
实际感应距离 Sr [mm]	5 ± 10 %
工作距离 [mm]	0...4.05
增长的感应距离	有
精度/偏差	
校正系数	钢: 1 / 特种钢: 0.7 / 黄铜: 0.7 / 铝: 0.5 / 铜: 0.2

# IG512A



## 全金属电感式接近开关

IGK3005-APKG/AM/US104DPO/3G/3D

迟滞	[Sr的百分比]	1...20
开关点偏移	[Sr的百分比]	-10...10
<b>工作条件</b>		
环境温度	[°C]	-40...60
外壳防护等级		IP 67; (如果该产品在易爆区域外使用: IP 65, IP 67, IP 68, IP 69K)
<b>认证/测试</b>		
ATEX标记		II 3G Ex nA IIC T6 Gc X
		II 3D Ex tc IIIC T85°C Dc X
EMC电磁兼容	EN 61000-4-2 ESD	4 kV CD / 8 kV AD
	EN 61000-4-3 HF电磁场辐射	10 V/m
	EN 61000-4-4 Burst	2 kV
	EN 61000-4-6 射频场感应的传导抗扰度	10 V
	EN 55011	等级B
抗冲击性	EN 60068-2-75 Ehc	1 J
抗振强度	EN 60068-2-6 Fc	20 g (10...3000 Hz) / 50个扫描周期/频率; 每3个轴每分钟一个八度
抗冲击	EN 60068-2-27 Ea	100 g 11 ms半正弦; 3个坐标轴中每个方向3个冲击
持续抗冲击性	EN 60068-2-27 Ea	40 g 6 ms; 3个坐标轴中每个方向4000个冲击
快速温度变化	EN 60068-2-14 Na	TA = -40°C; TB = 85°C; t1 = 30 min; t2 = 10 s 50个周期
喷盐试验	EN 60068-2-52 Kb	严格等级5 (4个检测周期)
MTTF	[年]	1258
<b>机械技术数据</b>		
重量	[g]	79.5
外壳		螺纹结构
安装		齐平安装
尺寸	[mm]	M18 x 1 / L = 70
螺纹代号		M18 x 1
原材料		不锈钢(1.4404 / 316L); PEI; 固定螺母: 特种钢
拧紧扭矩	[Nm]	50
金属外壳		有
<b>显示器/操作件</b>		
显示	开关状态	4 x 90° LED, 黄色
<b>附件</b>		
供货范围		固定螺母: 2
<b>注释</b>		
包装单位		1 件

# IG512A



全金属电感式接近开关

IGK3005-APKG/AM/US104DPO/3G/3D

## 电气连接 - 插头

接插件: 1 x M12; 译码: A; 触头: 镀金的



## 接口

