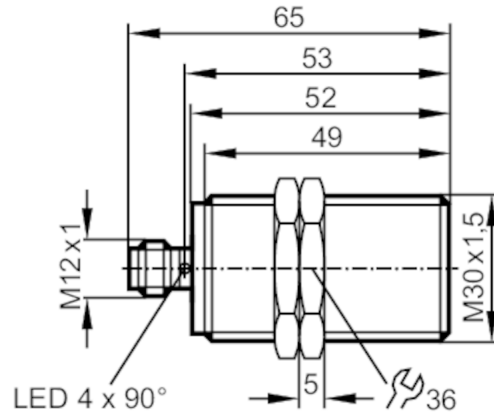


IIC236



全金属电感式接近开关

IIC3012BFRKG/AM/IO/US-104



产品特点

电气设计	PNP/NPN; (可设定参数)
输出功能	常开/常闭; (可设定参数)
通信接口	IO-Link
外壳	螺纹结构
尺寸 [mm]	M30 x 1.5 / L = 65

应用

特殊的性能	金属外壳
应用	适用于机床及冷却润滑剂应用
抗压强度 [bar]	100
注意抗压强度	感应面

电气数据

工作电压 [V]	10...30 DC
电流损耗 [mA]	< 15
防护等级	III
反相保护	有

输出

电气设计	PNP/NPN; (可设定参数)
输出功能	常开/常闭; (可设定参数)
开关量输出DC电压降最大值 [V]	2.5
开关量输出DC的持续电流负载 [mA]	100
开关频率DC [Hz]	50
短路保护	有
过载保护	有

监控范围

开关点IO-Link [mm]	2.44...12.16; (可设定参数)
测量范围IO-Link [mm]	1.3...13

精度/偏差

校正系数	钢: 1 / 特种钢: 0.7 / 黄铜: 0.6 / 铝: 0.5 / 铜: 0.2
------	---

IIC236



全金属电感式接近开关

IIC3012BFRKG/AM/IO/US-104

迟滞	[Sr的百分比]	3...15
线性误差IO-Link	[%]	± 2; (测量范围终值)
重复精度 IO-Link	[%]	± 1; (测量范围终值)
温度系数		± 0,3 %/K; (测量范围终值)
接口		
通信接口		IO-Link
传递类型		COM2 (38,4 kBaud)
IO-Link revision		1.1
SDCI标准		IEC 61131-9
外形		Smart Sensor: Identification and diagnosis; Multi-channel, two setpoint switching sensor, type 0 Generic Profiled Sensor; Teach Channel
SIO模式		有
必需的mater port type		A
处理周期最小值	[ms]	3.2
支持的DeviceID		运行方式 默认
		DeviceID 1090
工作条件		
环境温度	[°C]	-40...85
外壳防护等级		IP 65; IP 66; IP 67; IP 68; IP 69K
认证/测试		
EMC电磁兼容		EN 61000-4-2 ESD 4 kV CD / 8 kV AD
		EN 61000-4-3 HF电磁场辐射 10 V/m
		EN 61000-4-4 Burst 2 kV
		EN 61000-4-6 射频场感应的传导抗扰度 10 V
		EN 55011 等级B
抗冲击性		1 J
抗振强度		EN 60068-2-6 Fc 20 g (10...3000 Hz) / 50个扫描周期/频率; 每3个轴每分钟一个八度
抗冲击		EN 60068-2-27 Ea 100 g 11 ms半正弦; 3个坐标轴中每个方向3个冲击
持续抗冲击性		EN 60068-2-27 40 g 6 ms; 3个坐标轴中每个方向4000个冲击
快速温度变化		EN 60068-2-14 Na TA = -40°C; TB = 85°C; t1 = 30 min; t2 = < 10 s 50个周期
喷盐试验		EN 60068-2-52 Kb 严格等级5 (4个检测周期)
MTTF	[年]	635
包括嵌入式软件		有
UL认证		Ta -25...70 °C
		Enclosure type Type 1
		电源 Limited Voltage/Current
		UL认证编号 A008
		文件数量UL E174191
机械技术数据		
重量	[g]	130
外壳		螺纹结构
安装		齐平安装
尺寸	[mm]	M30 x 1.5 / L = 65
螺纹代号		M30 x 1.5

IIC236

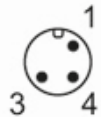


全金属电感式接近开关

IIC3012BFRKG/AM/IO/US-104

原材料	不锈钢(1.4404 / 316L); 感应面: 不锈钢(1.4404 / 316L); LED窗口: PEI; 固定螺母: 黄铜 白青铜-镀层		
拧紧扭矩	[Nm]		80
金属外壳			有
显示器/操作件			
显示	开关状态		4 x LED, 黄色
附件			
供货范围			固定螺母: 2
注释			
包装单位			1 件
电气连接			

接插件: 1 x M12; 译码: A



接口



4

OUT / IO-Link