

# IIT247



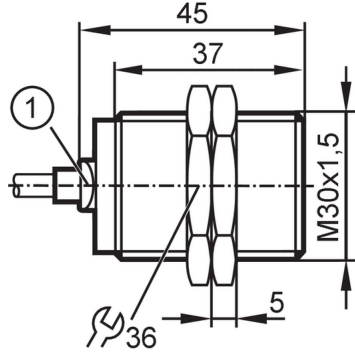
全金属电感式接近开关

IIB3015BBPKG/AM/2M/MPPE

該產品即將/已停產  
停产日期: 03/31/2026

替代产品: IIT243 + EVC001

请注意: 如果选择替代产品和附件, 其技术参数可能有所不同。



1 LED 黄色



## 产品特征

电气设计	PNP
输出功能	常开
感应距离 [mm]	15
外壳	螺纹结构
尺寸 [mm]	M30 x 1.5 / L = 45

## 应用

特殊的性能	无卤素; 牵引链适用性; 增长的感应距离; 金属外壳
应用	适用于卫生区域 / 常规清洗过程
抗压强度	10 bar   1 MPa
注意抗压强度	感应面

## 电气数据

工作电压 [V]	10...30 DC
电流损耗 [mA]	< 10
防护等级	III
反相保护	有

## 输出

电气设计	PNP
输出功能	常开
开关量输出DC电压降最大值 [V]	2.5
开关量输出DC的持续电流负载 [mA]	100
开关频率DC [Hz]	50
短路保护	有
过载保护	有

## 监控范围

感应距离 [mm]	15
-----------	----

# IIT247



## 全金属电感式接近开关

IIB3015BBPKG/AM/2M/MPPE

实际感应距离 Sr	[mm]	15 ± 10 %
工作距离	[mm]	0...12.15
增长的感应距离		有
<b>精度/偏差</b>		
校正系数		钢: 1 / 特种钢: 0.7 / 黄铜: 0.6 / 铝: 0.5 / 铜: 0.2
迟滞	[Sr的百分比]	3...15
开关点偏移	[Sr的百分比]	-10...10
<b>工作条件</b>		
环境温度	[°C]	0...100
外壳防护等级		IP 65; IP 66; IP 67; IP 68; IP 69K
<b>认证/测试</b>		
EMC电磁兼容	EN 61000-4-2 ESD	4 kV CD / 8 kV AD
	EN 61000-4-3 HF电磁场辐射	10 V/m
	EN 61000-4-4 Burst	2 kV
	EN 61000-4-6 射频场感应的传导抗扰度	10 V
	EN 55011	等级B
抗冲击性		1 J
抗振强度	EN 60068-2-6 Fc	20 g (10...3000 Hz) / 50个扫描周期/频率; 每3个轴每分钟一个八度
抗冲击	EN 60068-2-27 Ea	100 g 11 ms半正弦; 3个坐标轴中每个方向3个冲击
持续抗冲击性	EN 60068-2-27	40 g 6 ms; 3个坐标轴中每个方向4000个冲击
快速温度变化	EN 60068-2-14 Na	TA = 0 ° C; TB = 100 ° C; t1 = 30 min; t2 = < 10 s; 50个循环
喷盐试验	EN 60068-2-52 Kb	严格等级5 (4个检测周期)
MTTF	[年]	1258
包括嵌入式软件		有
UL认证	Ta	0...75 °C
	Enclosure type	Type 1
	电源	Limited Voltage/Current
	UL认证编号	A027
	文件数量UL	E174191
<b>机械技术数据</b>		
重量	[g]	170.7
外壳		螺纹结构
安装		齐平安装
尺寸	[mm]	M30 x 1.5 / L = 45
螺纹代号		M30 x 1.5
原材料		不锈钢(1.4404 / 316L); 感应面: 不锈钢(1.4404 / 316L); LED窗口: PEI; 固定螺母: 不锈钢(1.4404 / 316L)
拧紧扭矩	[Nm]	80
牵引链适用性		有
牵引链适用性	用于灵活应用的弯曲半径	min. 10 x 电缆直径
	弯曲周期	> 5 Mio.
金属外壳		有
<b>显示器/操作件</b>		
显示	开关状态	LED, 黄色

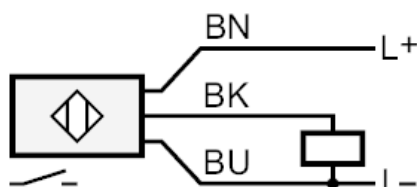
# IIT247



全金属电感式接近开关

IIB3015BBPKG/AM/2M/MPPE

附件	
供货范围	固定螺母: 2
注释	
包装单位	1 件
电气连接	
电缆: 2 m, MPPE, 无卤素, $\varnothing$ 4.5 mm; 3 x 0.34 mm <sup>2</sup>	
接口	



	芯线颜色
BK	黑色
BN	棕色
BU	蓝色