

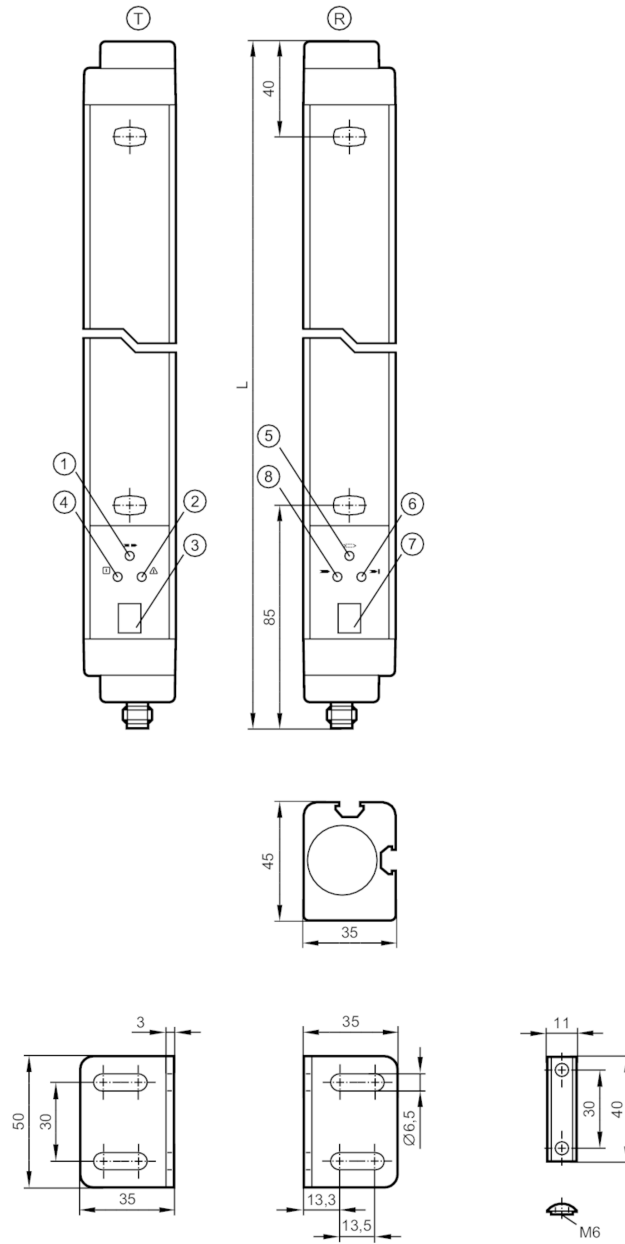
OY806S

安全光幕

OYA0910-14-4-05-P-1-B



用于8针插座，核心颜色不规范。
 请注意传感器和插座的接线(参见技术参数表)。



- T 发射装置
- R 接收装置
- 1 LED 黄色
- 2 LED 红色
- 3 7段LED显示器
- 4 LED 绿色
- 5 LED 黄色
- 6 LED 红色
- 7 7段LCD显示器
- 8 LED 绿色



产品特征

光线种类

红外线

OY806S



安全光幕

OYA0910-14-4-05-P-1-B

电气设计		PNP
外壳防护等级		IP 65
应用		
保护功能		手指保护
电气数据		
工作电压公差	[%]	20
工作电压	[V]	24 DC
防护等级		III
反相保护		有
开机延迟时间	[s]	< 18
光线种类		红外线
波长	[nm]	950
接收装置		
电流损耗	[mA]	125
发射装置		
电流损耗	[mA]	83
输出		
电气设计		PNP
OSSD输出数		2
每个OSSD输出电流负载最大值	[mA]	500; (24 V)
短路保护		有
监控范围		
保护区域高度	[mm]	910
分辨率(检波容量d)	[mm]	14
保护区域宽度(低光强度)	[m]	0...3
保护区域宽度(高光强度)	[m]	0...5
浮动消隐		有
反应时间		
反应时间	[ms]	15.5
工作条件		
使用地点		等级C符合EN 60654-1标准, 应用不受天气影响
环境温度	[°C]	0...55
允许最大的相对空气湿度	[%]	95
外壳防护等级		IP 65
认证/测试		
EMC电磁兼容	IEC 61496-1	
抗冲击	IEC 61496-1	
抗震	IEC 61496-1	
安全分类		
ESPE类型(IEC 61496-1)		4

OY806S



安全光幕

OYA0910-14-4-05-P-1-B

符合要求		ISO 13849-1: 2015 种类 4, PL e
		IEC 61508 SIL 3
		IEC 62061 SIL 3
使用寿命 TM (Mission Time)	[h]	175200
PFH	[1/h]	1,8E-08

机械技术数据		
重量	[g]	5070
尺寸	[mm]	1011 x 35 x 45
原材料		外壳: 铝; 前面透镜: PC
结构长度	[mm]	1011

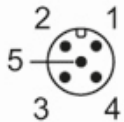
显示器/操作件		
显示	发射装置	3 x LED
	发射装置	7段LCD显示器
	接收装置	3 x LED
	接收装置	7段LCD显示器

附件		
供货范围		安装角度: 4
		安装螺母: 4
		螺栓

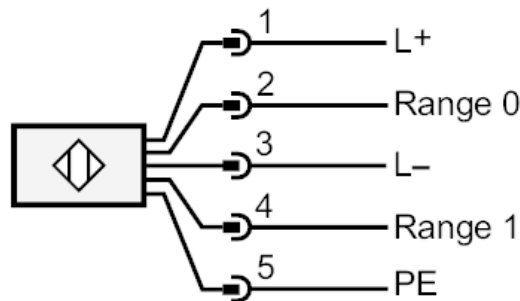
注释		
包装单位		1 件

电气连接 - 发射装置

接插件: 1 x M12; 译码: A



接口



OY806S

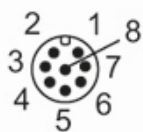


安全光幕

OYA0910-14-4-05-P-1-B

电气连接 - 接收装置

接插件: 1 x M12; 译码: A; 电缆长度最大值: 100 m; 用于芯线横截面0.34 mm²



接口

