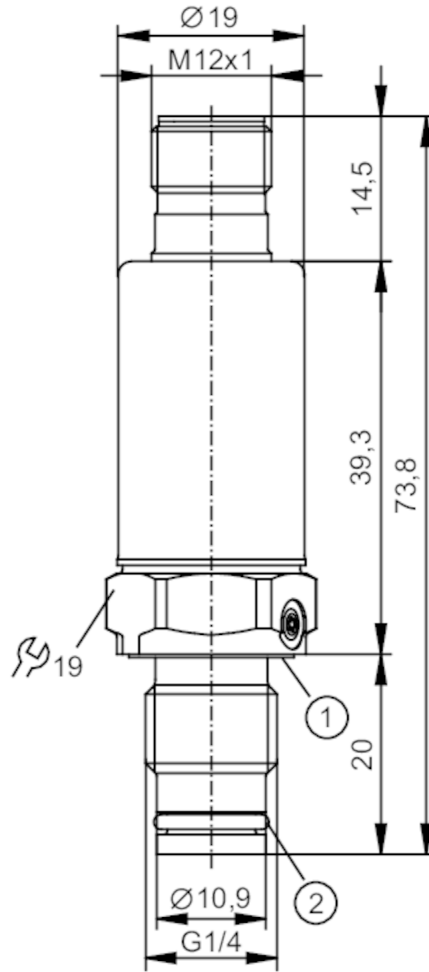


PL5400



压力变送器

PL-400-SEG14-A-ZVG/US/ IW



- 1 密封圈 DIN 3869-14-FKM
- 2 O形环 8.5 x 1.5 FKM



产品特征

输入和输出总数	模拟输出数量: 1		
测量范围	0...400 bar	0...5800 psi	0...40 MPa
系统接口	螺纹连接 G 1/4 外螺纹		

应用

测量元件	采用膜片密封件技术的薄膜测量元件		
应用	可齐平安装, 适用于工业应用; 用于工业应用		
介质	粘稠介质或者含有颗粒物的液体; 液体和气体介质		
介质温度 [°C]	-25...90		
爆破压力最小值	1700 bar	24655 psi	170 MPa
抗压强度	800 bar	11580 psi	80 MPa
注意抗压强度	静态		
耐真空 [mbar]	-1000		
压力	相对压力		

PL5400



压力变送器

PL-400-SEG14-A-ZVG/US/ IW

电气数据			
工作电压	[V]	8.5...36 DC	
绝缘电阻最小值	[MΩ]	100; (500 V DC)	
防护等级		III	
反相保护		有	
开机延迟时间	[s]	0.1	
总的输入/输出			
输入和输出总数		模拟输出数量: 1	
输出			
输出数量		1	
输出信号		模拟信号	
模拟输出数量		1	
模拟电流输出	[mA]	4...20	
负载最大值	[Ω]	$(U_b - 8,5 \text{ V}) / 21,5 \text{ mA}$; @8,5V= 0 Ω; @12V max. 160 Ω; @24V max. 720 Ω	
短路保护		有	
过载保护		有	
测量/设定范围			
测量范围		0...400 bar	0...5800 psi
			0...40 MPa
精度/偏差			
重复精度	[测量范围值的%]	$< \pm 0,05$; (温度波动 $< 10 \text{ K}$)	
特征曲线偏差	[测量范围值的%]	$< \pm 0,5$; (包括: 安装拧得过紧导致的漂移、零点和测量范围误差、非线性、迟滞)	
线性偏差	[测量范围值的%]	$< \pm 0,1$ (BFSL) / $< \pm 0,2$ (LS)	
滞后偏差	[测量范围值的%]	$< \pm 0,2$	
长时间稳定性	[测量范围值的%]	$< \pm 0,1$; (每6个月)	
温度系数零点和量程	[测量范围值的百分比 / 10 K]	$< 0,2$ (-25...90 °C) / $< 0,15$ (-25...90 °C)	
反应时间			
阶跃函数响应时间 模拟输出	[ms]	2	
工作条件			
环境温度	[°C]	-25...90	
存储温度	[°C]	-25...100	
外壳防护等级		IP 67; IP 69K	
认证/测试			
EMC电磁兼容		DIN EN 61000-6-2	
		DIN EN 61000-6-3	
抗冲击		DIN EN 60068-2-27	50 g (11 ms)
抗震		DIN EN 60068-2-6	20 g (10...2000 Hz)
MTTF	[年]	787	

PL5400



压力变送器

PL-400-SEG14-A-ZVG/US/ IW

机械技术数据	
重量	[g] 64.6
原材料	1.4542 (17-4 PH / 630); 不锈钢(1.4404 / 316L); PEI
材料(接液部件)	1.4542 (17-4 PH / 630); 不锈钢(1.4435 / 316L); FKM
开关动作寿命	6千万; (在额定压力的1.2倍)
拧紧扭矩	[Nm] 25...35; (推荐的拧紧扭矩; 取决于润滑、密封及压力等级)
系统接口	螺纹连接 G 1/4 外螺纹
过程连接密封	FKM
用于压力转移的填充液	NEOBEE (食品级, 符合FDA规范)

附件	
供货范围	O形环 : 8,5mm x 1,5mm, FKM, E30517 扁平密封圈 : G1/4 DIN3869, FKM, E30145
附件(可选)	O形环 : 5 x 8,5mm x1,5 mm, FKM, E30517
	O形环 : 1 x 8,5mm x1,5 mm, FFKM, E30518
	O形环 : 5 x 8,5mm x1,5 mm, EPDM, E30519
	扁平密封圈 : 10 x G/1/4 DIN3869, FKM, E30145
	扁平密封圈 : 1 x G/1/4 DIN3869, FFKM, E30520
	扁平密封圈 : 10 x G/1/4 DIN3869, EPDM, E30442

注释	
注释	BFSL = Best Fit Straight Line LS = 极限点设定
包装单位	1 件

电气连接

接插件: 1 x M12



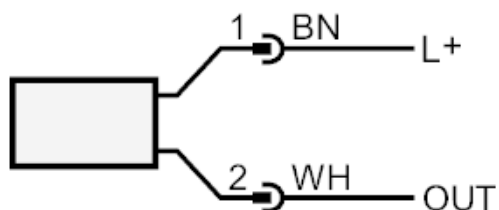
PL5400

压力变送器

PL-400-SEG14-A-ZVG/US/ IW



接口



OUT	模拟量输出 颜色符合DIN EN 60947-5-6标准 芯线颜色：
BN	棕色
WH	白色